

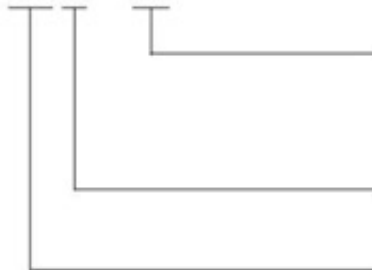
Throttle Valves

流量控制閥



型號說明/HOW TO ORDER

SR G - 03



通徑 Valve Size

03 : 3/8"

06 : 3/4"

10 : 1-1/4"

板式安裝 R : Sub-Plate Mounting

管式安裝 T : Threaded Connections

系列編號 Series Number

規格說明/SPECIFICATIONS

型式 MODEL		最高使用壓力 MAX. OPERATED PRESSURE kgf/cm ²	最大流量 RATED FLOW LPM	重量 WEIGHT (kg)	
管式安裝 THREADED CONNECTIONS	板式安裝 SUB-PLATE MOUNTING				
SRT-03	SRG-03	210	30	1.1	1.2
SRT-06	SRG-06		80	2.3	2.4
SRT-10	SRG-10		200	5.8	4.9

附件/ ATTACHMENT

型式 MODEL	安裝螺絲 SOC HOL CAP SCREW
SRG-03	M8 x 35L 4pcs
SRG-06	M10 x 45L 4pcs
SRG-10	M12 x 60L 6pcs

Throttle Valves

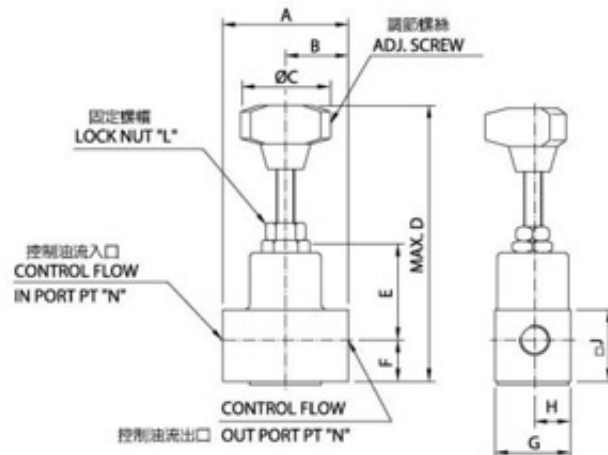
流量控制閥



安裝尺寸/INSTALLATION DIMENSIONS

■ SRT-03.06.10

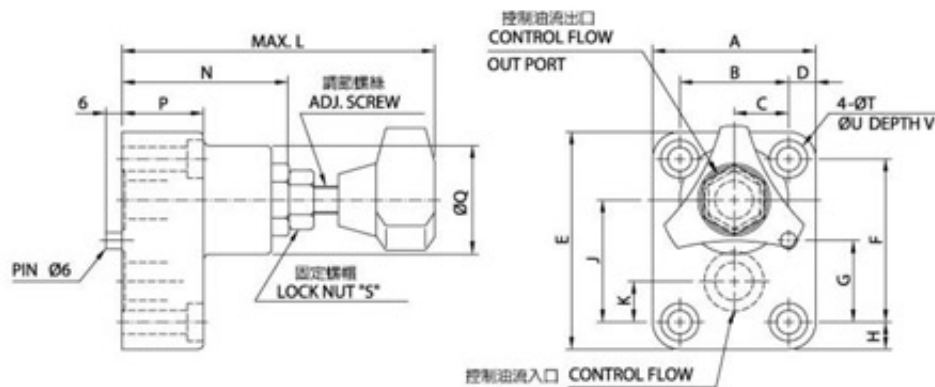
單位 UNIT : mm



型式 MODEL	A	B	C	D	E	F	G	H	J	K
RCG-03	164	61	90	45	88	155	92.4	45	34.9	25
RCG-06	164	70	104	52	109	182	111	40	48	21.5

■ SRG-03.06.10

單位 UNIT : mm

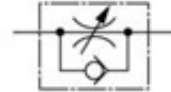


型式 MODEL	A	B	C	D	E	F	G	H	J
SRG-03	60	40	20	10	80	60	30	10	45
SRG-06	80	58	29	11	92	70	35	11	54
SRG-10	100	72	36	14	120	92	46	14	71

型式 MODEL	K	L	N	P	Q	S	T	U	V
SRG-03	15	100	65	30	44	19	9	14	8.6
SRG-06	16	117.5	73	42	41.5	23	11	17.5	10.8
SRG-10	21	145	100	55	56	23	13.5	21	1.0

Throttle Valves

流量控制閥



型號說明/HOW TO ORDER

SRC G - 03 - 10



非ISO規格 10 : Non-ISO Mounting
ISO規格 20 : ISO Mounting

通徑 Valve Size

03 : 3/8"

06 : 3/4"

10 : 1-1/4"

板式安裝 G : Sub-Plate Mounting

管式安裝 T : Threaded Connections

系列編號 Series Number

規格說明/SPECIFICATIONS

型式 MODEL		最高使用壓力 MAX. OPERATED PRESSURE kgf/cm ²	最大流量 RATED FLOW LPM	重量 WEIGHT (kg)	
管式安裝 THREADED CONNECTIONS	板式安裝 SUB-PLATE MOUNTING				
SRCT-03	SRCG-03	210	30	1.2	2.1
SRCT-06	SRCG-06		80	3.2	4.0
SRCT-10	SRCG-10		200	7.1	8.1

附件/ ATTACHMENT

型式 MODEL	安裝螺絲 SOC HOL CAP SCREW
SRCG-03-10	M8 x 60L 4pcs
SRCG-06-10	M10 x 70L 4pcs
SRCG-10-10	M12 x 100L 4pcs

型式 MODEL	安裝螺絲 SOC HOL CAP SCREW
SRCG-03-20	M10 x 45L 4pcs
SRCG-06-20	M10 x 50L 4pcs
SRCG-10-20	M12 x 55L 6pcs