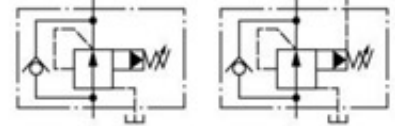


Pressure Reducing And Check Valves

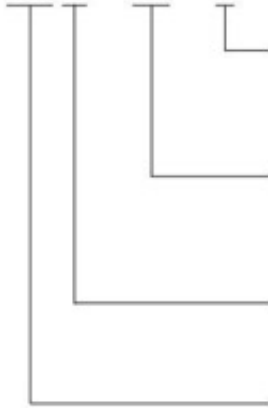


附止回減壓閥



型號說明/HOW TO ORDER

RC G - 03 - 1



壓力調整範圍 Pressure Adjusting Range

- 1 : 7-70 kgf/cm²
- 2 : 35-140 kgf/cm²
- 3 : 70-210 kgf/cm²

通徑 Valve Size

- 03 : 3/8"
- 06 : 3/4"
- 10 : 1-1/4"

安裝型式 Mounting

- 板式安裝 G : Sub-Plate Mounting
- 管式安裝 T : Threaded Connections

系列編號 Series Number

附件/ ATTACHMENT

型式 MODEL	安裝螺絲 SOC HOL CAP SCREW
RCG-03	M10 x 70L.....4pcs
RCG-06	M10 x 80L.....4pcs
RCG-10	M10 x 95L.....6pcs

規格說明/SPECIFICATIONS

型式 THREADED CONNECTIONS	板式安裝 SUB-PLATE MOUNTING	最高使用壓力 MAX. OPERATED PRESSURE kgf/cm ²	壓力調節範圍 PRESSURE ADJ. RANGE kgf/cm ²	最大流量 RATED FLOW LPM	重量 WEIGHT (kg)	
RCT-03-※	RCG-03-※	210	1 : 7-70	50	4.8	5.2
RCT-06-※	RCG-06-※		2 : 35-140	125	7.8	8.3
RCT-10-※	RCG-10-※		3 : 70-210	250	14.4	13.4

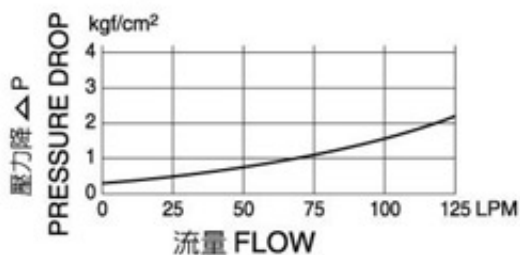
性能曲線圖/ PERFORMANCE CURVES

測試條件：

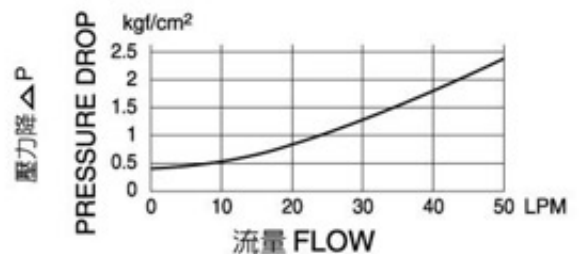
測試油黏度：35 cSt Test Fluid Viscosity : 35 cSt

測試溫度：50°C Test Temperature : 50°C

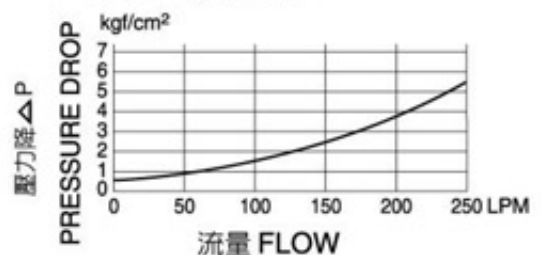
■ RCT-06, RCG-06



■ RCT-03, RCG-03



■ RCT-10, RCG-10



Pressure Reducing And Check Valves

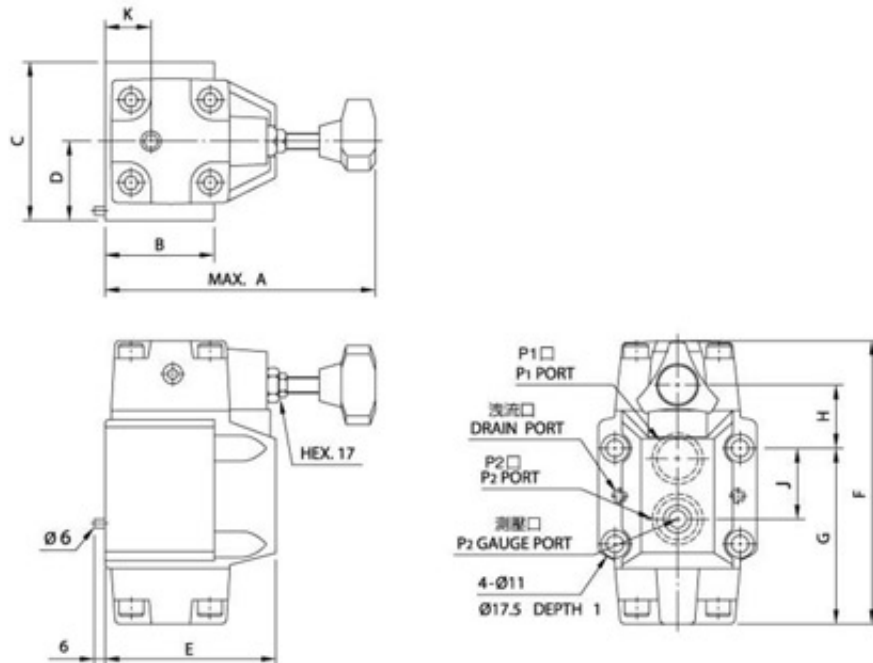


附止回減壓閥

安裝尺寸/INSTALLATION DIMENSIONS

■ RCG-03.06

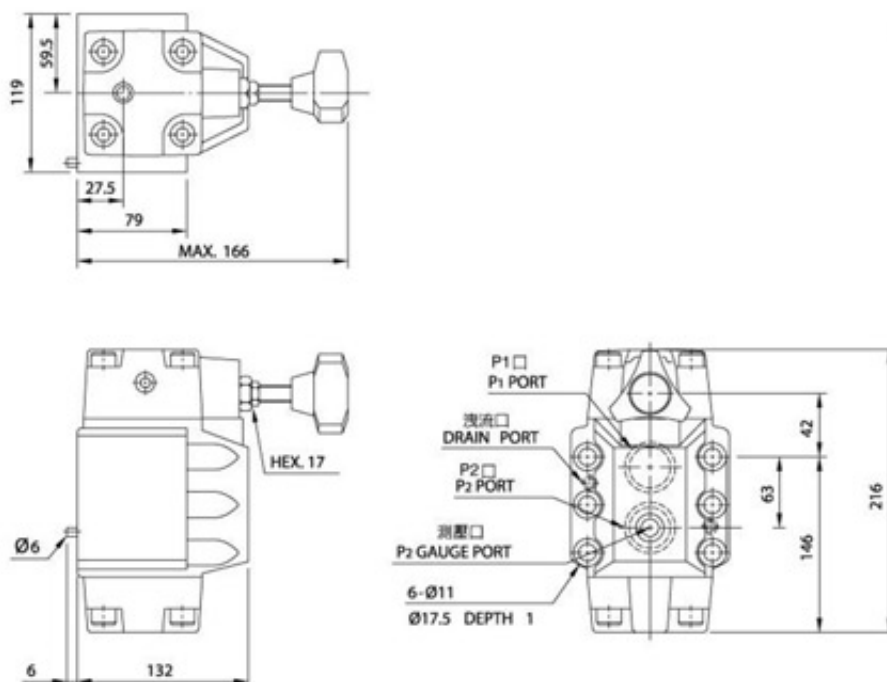
單位 UNIT : mm



型式 MODEL	A	B	C	D	E	F	G	H	J	K
RCG-03	164	61	90	45	88	155	92.4	45	34.9	25
RCG-06	164	70	104	52	109	182	111	40	48	21.5

■ RCG-10

單位 UNIT : mm



Pressure Reducing And Check Valves

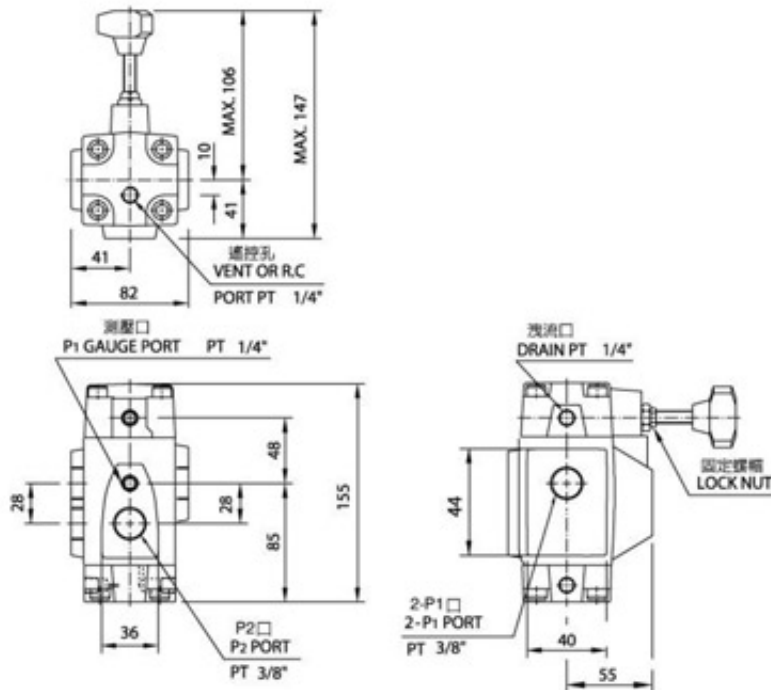


附止回減壓閥

安裝尺寸/INSTALLATION DIMENSIONS

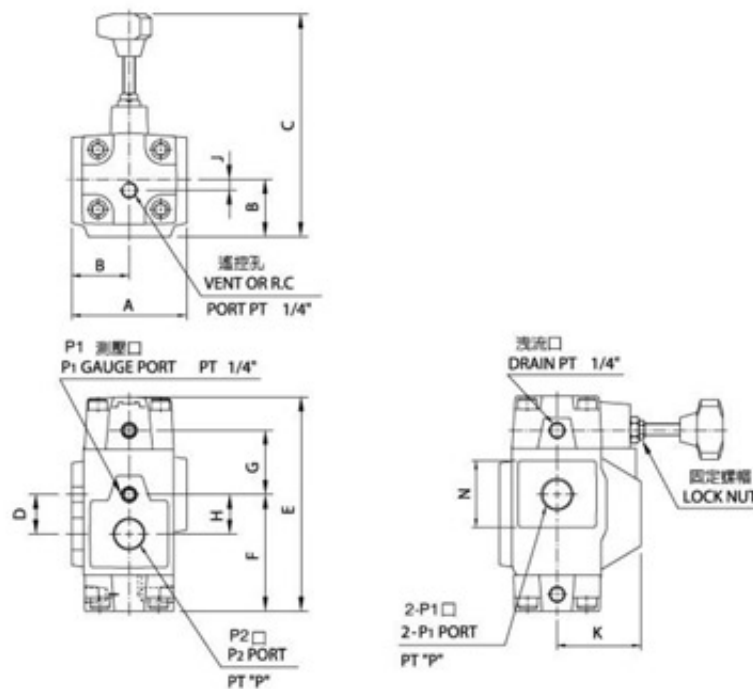
■ RCT-03

單位 UNIT : mm



■ RCT-06.10

單位 UNIT : mm



型式 MODEL	A	B	C	D	E	F	G	H	J	K	N	P
RCT-06	94	48	150	42	179	97.5	44.5	42	9	66	62	3/4"
RCT-10	137	68.5	167	52	216	124	52	52	12	84	79	1-1/4"