

# H.Type Pressure Control Valves

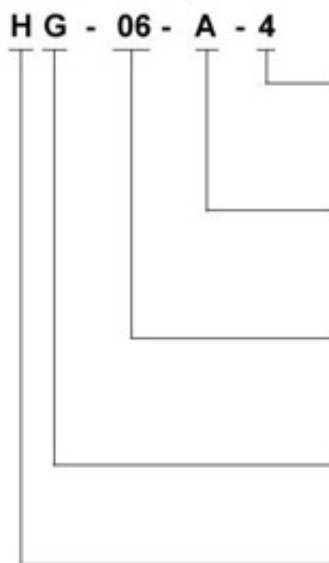
## H型壓力型控制閥



### 附件/ ATTACHMENT

型式 MODEL	安裝螺絲 SOC HOL CAP SCREW
HG-03	M10 x 55L.....4pcs
HG-06	M10 x 55L.....4pcs
HG-10	M10 x 55L.....6pcs

### 型號說明/HOW TO ORDER



內部引導內部洩流 1 : Internal Pilot & Drain  
 內部引導外部洩流 2 : Internal Pilot External Drain  
 外部引導外部洩流 3 : External Drain & Pilot  
 內部引導內部洩流 4 : Internal Pilot Internal Drain

壓力調整範圍 Pressure Adjusting Range  
 A : 18-35 kgf/cm<sup>2</sup>  
 B : 35-70 kgf/cm<sup>2</sup>  
 C : 70-140 kgf/cm<sup>2</sup>

通徑 Valve Size  
 03 : 3/8"  
 06 : 3/4"  
 10 : 1-1/4"

安裝型式 Mounting  
 板式安裝 G : Sub-Plate Mounting  
 管式安裝 T : Threaded Connections

系列編號 Series Number

### 規格說明/SPECIFICATIONS

型式 MODEL		最高使用壓力 MAX. OPERATED PRESSURE kgf/cm <sup>2</sup>	最大流量 RATED FLOW LPM	壓力調節範圍 PRESSURE ADJ. RANGE kgf/cm <sup>2</sup>	重量 WEIGHT (kg)	
管式安裝 THREADED CONNECTIONS	板式安裝 SUB-PLATE MOUNTING					
HT-03-※※	HG-03-※※	210	50	A : 18~35	3.7	4.3
HT-06-※※	HG-06-※※		125	B : 35~70	6.2	6.5
HT-10-※※	HG-10-※※		250	C : 70~140	12	10.8

閥型式 VALVE TYPE	低壓溢流閥 TYPE 1. LOW PRES- SURE RELIEF VALVE	順序閥 TYPE 2. SEQUENCE VALVE	順序閥 TYPE 3. SEQUENCE VALVE	卸載閥 TYPE 4. UNLOADING RELIEF VALVE
引導洩流型 PILOT DRAIN TYPE	內部引導內部洩流 INTERNAL PILOT INTERNAL DRAIN	內部引導外部洩流 INTERNAL PILOT EXTERNAL DRAIN	外部引導外部洩流 EXTERNAL PILOT EXTERNAL DRAIN	外部引導內部洩流 EXTERNAL PILOT INTERNAL DRAIN
示意圖 ACTIVITY DIAGRAM				
液壓符號 SYMBOL				

# H.Type Pressure Control Valves

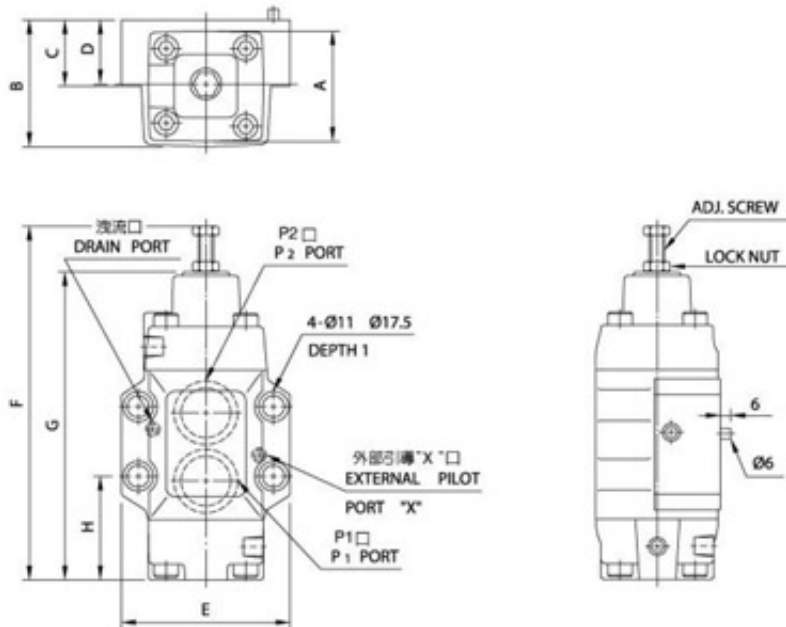
## H型壓力型控制閥



### 安裝尺寸/INSTALLATION DIMENSIONS

單位 UNIT : mm

#### ■ HT-03.06.10



型式 MODEL	A	B	C	D	E	F	G	H
HT-03	42	84	61	74	195	57	106	43
HT-06	48	96	73	86	219	64.5	123.5	50.5
HT-10	68.5	137	84	103	272	84	149	66

型式 MODEL	J	K	L	N	Q
HT-03	70	0	28	28	3/8"
HT-06	80	9	33	42	3/4"
HT-10	98	12	40	52	1-1/4"

# H.Type Pressure Control Valves

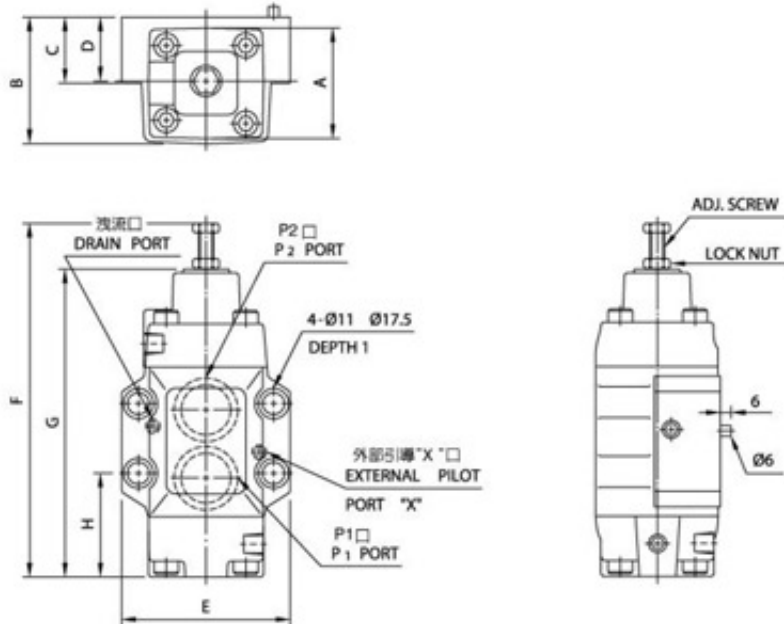
## H型壓力型控制閥



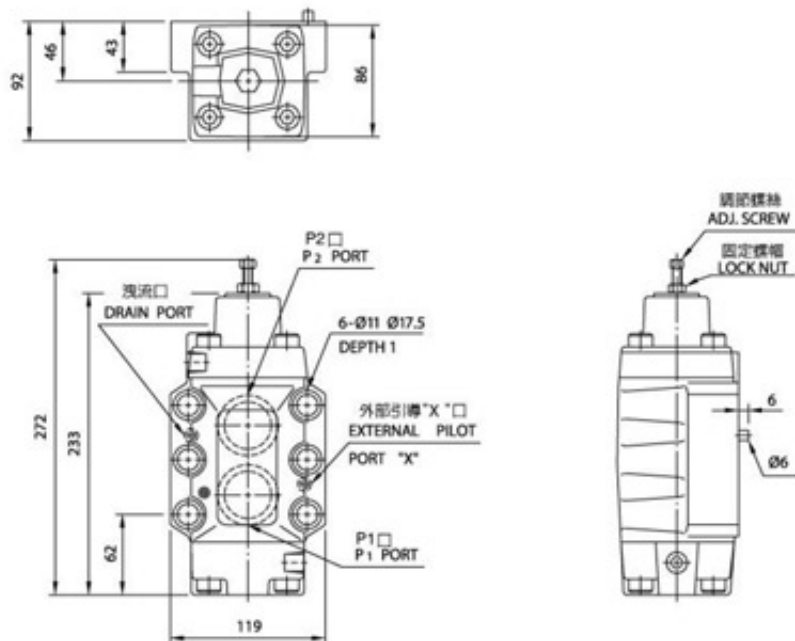
### 安裝尺寸/INSTALLATION DIMENSIONS

單位 UNIT : mm

#### ■ HG-03.06



#### ■ HG-10



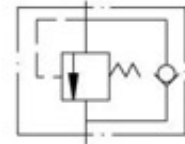
型式 MODEL	A	B	C	D	E	F	G	H
HG-03	60	67	41.7	39	89	195	170.3	52.3
HG-06	73	81	41.5	39	102	219	192	51

# HC.Type Pressure Control Valves

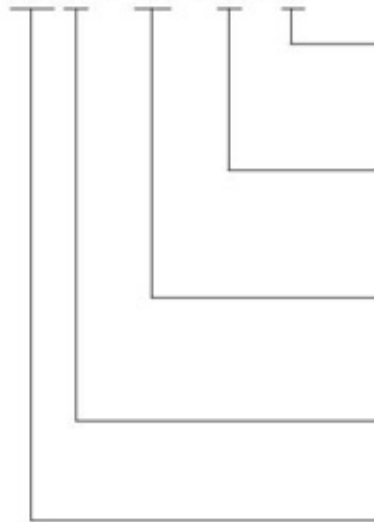
## HC型附止回壓力控制閥



### 型號說明/HOW TO ORDER



HC G - 06 - A - 4



內部引導內部洩流 1 : Internal Pilot & Drain  
 內部引導內部洩流 2 : Internal Pilot External Drain  
 內部引導內部洩流 3 : External Drain & Pilot  
 內部引導內部洩流 4 : Internal Pilot Internal Drain

壓力調整範圍 Pressure Adjusting Range

A : 18-35 kgf/cm<sup>2</sup>  
 B : 35-70 kgf/cm<sup>2</sup>  
 C : 70-140 kgf/cm<sup>2</sup>

通徑 Valve Size

03 : 3/8"  
 06 : 3/4"  
 10 : 1-1/4"

安裝型式 Mounting

板式安裝 G : Sub-Plate Mounting  
 管式安裝 T : Threaded Connections

系列編號 Series Number

### 規格說明/SPECIFICATIONS

型式 MODEL		最高使用壓力 MAX. OPERATED PRESSURE kgf/cm <sup>2</sup>	最大流量 RATED FLOW LPM	壓力調節範圍 PRESSURE ADJ. RANGE kgf/cm <sup>2</sup>	重量 WEIGHT (kg)	
管式安裝 THREADED CONNECTIONS	板式安裝 SUB-PLATE MOUNTING					
HT-03-※※	HG-03-※※	210	50	A : 18~35	4.8	4.2
HT-06-※※	HG-06-※※		125	B : 35~70	7.8	7.5
HT-10-※※	HG-10-※※		250	C : 70~140	13.8	13.8

### 附件/ ATTACHMENT

型式 MODEL	安裝螺絲 SOC HOL CAP SCREW
HCG-03	M10 x 70L.....4pcs
HCG-06	M10 x 80L.....4pcs
HCG-10	M10 x 95L.....6pcs

# HC.Type Pressure Control Valves

## HC型附止回壓力控制閥

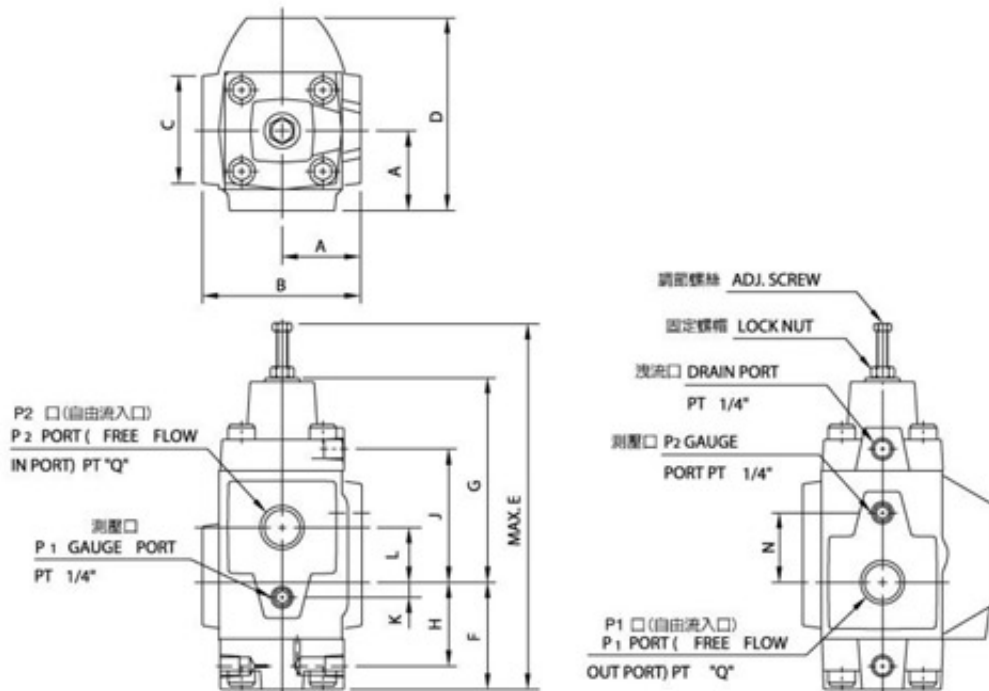


### 閥型式/VALE TYPE

閥型式 VALVE TYPE	低壓溢流閥 TYPE 1. LOW PRES- SURE RELIEF VALVE	順序閥 TYPE 2. SEQUENCE VALVE	順序閥 TYPE 3. SEQUENCE VALVE	卸載閥 TYPE 4. UNLOADING RELIEF VALVE
引導洩流型 PILOT DRAIN TYPE	內部引導內部洩流 INTERNAL PILOT INTERNAL DRAIN	內部引導外部洩流 INTERNAL PILOT EXTERNAL DRAIN	外部引導外部洩流 EXTERNAL PILOT EXTERNAL DRAIN	外部引導內部洩流 EXTERNAL PILOT INTERNAL DRA
示意圖 ACTIVITY DIAGRAM				
液壓符號 SYMBOL				

### 安裝尺寸/INSTALLATION DIMENSIONS

單位 UNIT : mm



型式 MODEL	A	B	C	D	E	F	G	H
HCT-03	41	82	63	96	194	59	110	43
HCT-06	50	100	76	118	223.5	64.5	123.5	50.5
HCT-10	68.5	137	84	156	269	84	149	66

型式 MODEL	J	K	L	N	Q
HCT-03	70	0	28	28	3/8"
HCT-06	80.5	9	33	42	3/4"
HCT-10	98	12	40	52	1-1/4"

# HC.Type Pressure Control Valves

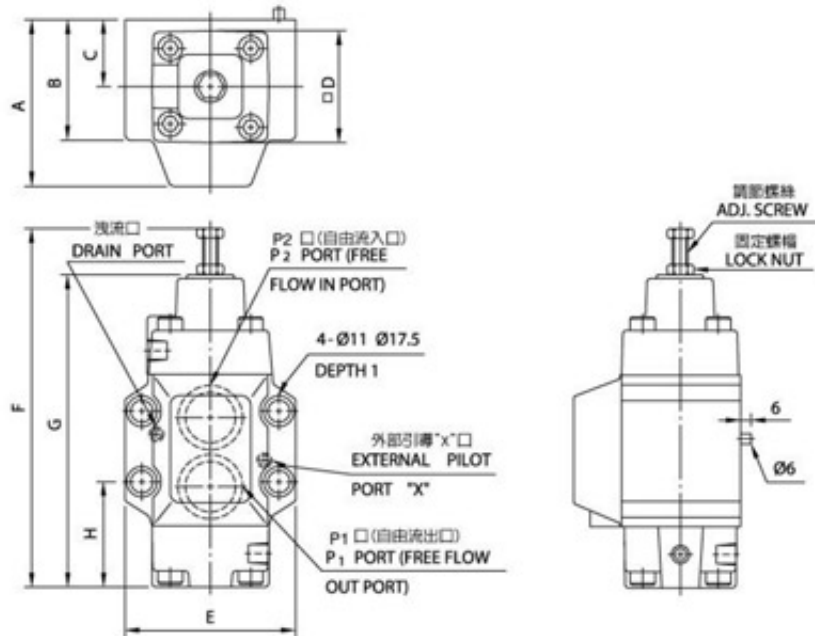
## HC型附止回壓力控制閥



### 安裝尺寸/INSTALLATION DIMENSIONS

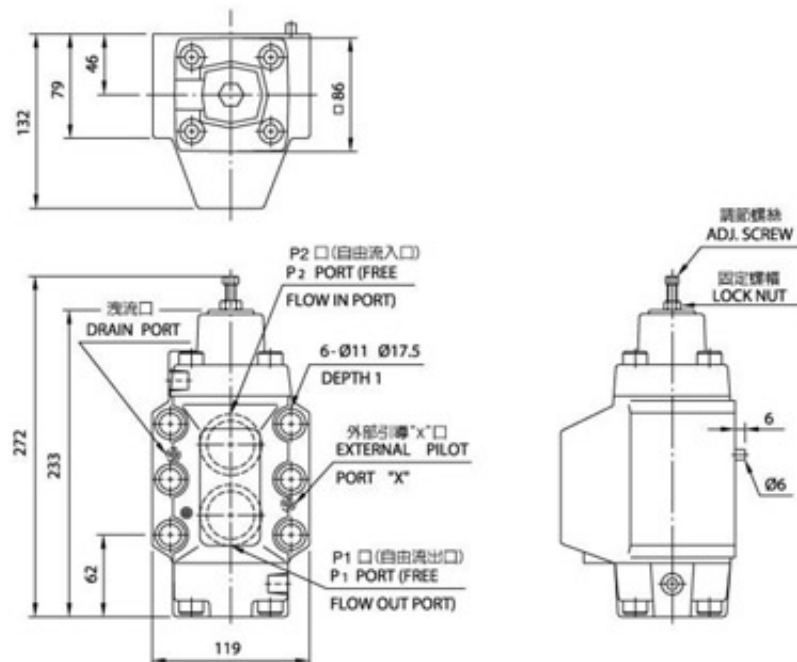
單位 UNIT : mm

#### ■ HCG-03.06



型式 MODEL	A	B	C	D	E	F	G	H
HCG-03	87	59	35	60	89	191	170	54
HCG-06	108	69	40	73	102	221	188	51

#### ■ HCG-10



# HC.Type Pressure Control Valves

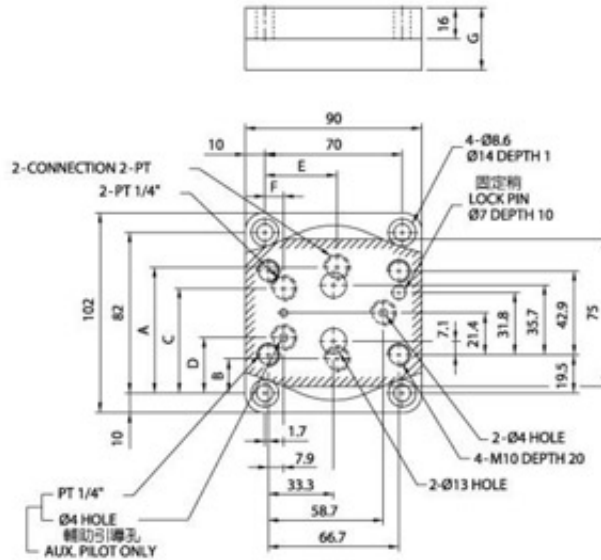
## HC型附止回壓力控制閥



### 安裝尺寸/INSTALLATION DIMENSIONS

單位 UNIT : mm

#### ■ HGM-03

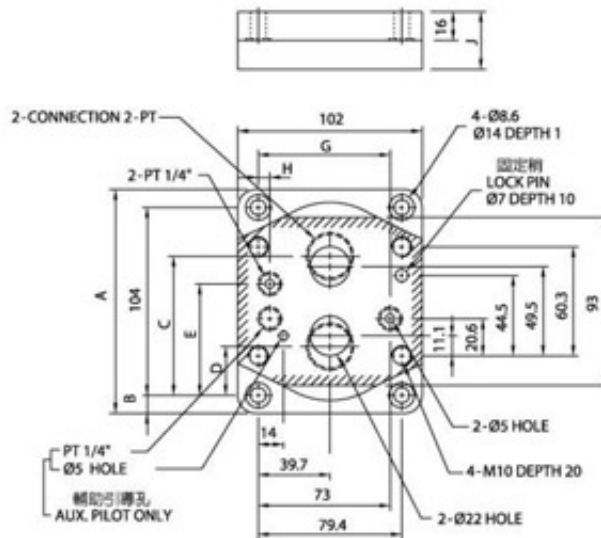


底板適用於：HG/HCG-03. CPG/CPDG-03. RG/RCG-03 等控制閥

THIS SUB-PLATE IS USED FOR HG/HCG-03. CPG/CPDG-03. RG/RCG-03 VALVES.

板式安裝	SUB-PLATE	PORT PT	A	B	C	D	E	F	G
	HGM-03-03	3/8"	61	21	40.9	28.5	35	9.6	32
	HGM-03-04	1/2"	61	21	40.9	28.5	35	9.6	32

#### ■ HGM-06



底板適用於：HG/HCG-06. CPG/CPDG-06 等控制閥

THIS SUB-PLATE IS USED FOR HG/HCG-06. CPG/CPDG-06. RG/RCG-06 VALVES.

板式安裝	SUB-PLATE	PORT PT	A	B	C	D	E	G	H	J
	HGM-06-06	3/4"	124	10	77	27	61.7	73	6.4	36
	HGM-06-08	1"	136	16	82.3	22	61.7	73	6.4	45

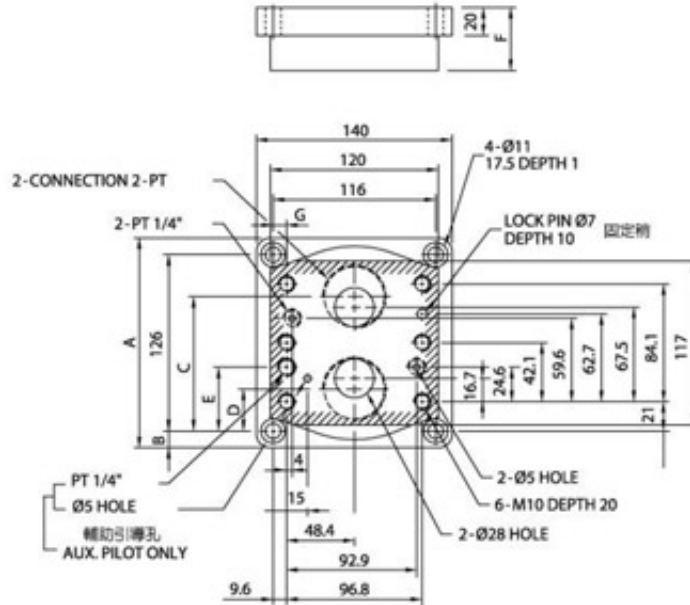
# HC.Type Pressure Control Valves

## HC型附止回壓力控制閥



### ■ HGM-10

單位 UNIT : mm



底板適用於：HG/HCG-03. CPG/CPDG-03. RG/RCG-03 等控制閥

THIS SUB-PLATE IS USED FOR HG/HCG-10. CPG/CPDG-10. RG/RCG-10 VALVES.

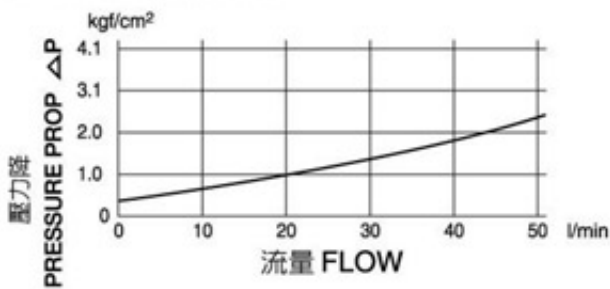
板式安裝	SUB-PLATE	PORT PT	A	B	C	D	E	F	G
	HGM-10-10	1-1/4"	150	12	96	30	43	45	13.6
	HGM-10-12	1-1/2"	177	25.5	104	22	43	50	13.6

## 性能曲線圖/PERFORMANCE CURVES

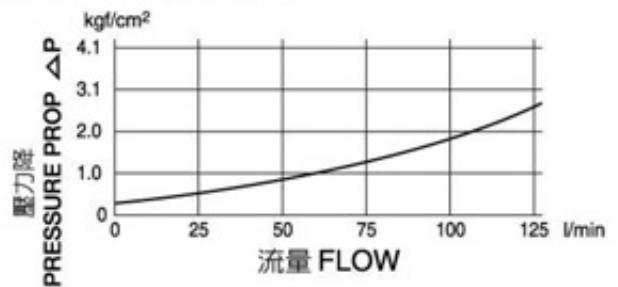
測試條件：

測試油黏度：35 cSt      Test Fluid Viscosity : 35 cSt  
 測試溫度：50°C          Test Temperature : 50°C  
 自由流壓力降特性      Pressure Drop For Free Flow

### ■ HCT-03, HCG-03



### ■ HCT-06, HCG-06



### ■ HCT-10, HCG-10

