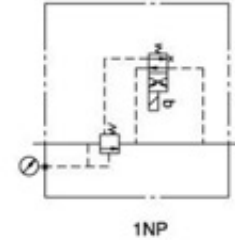
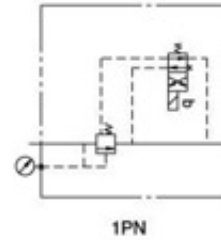
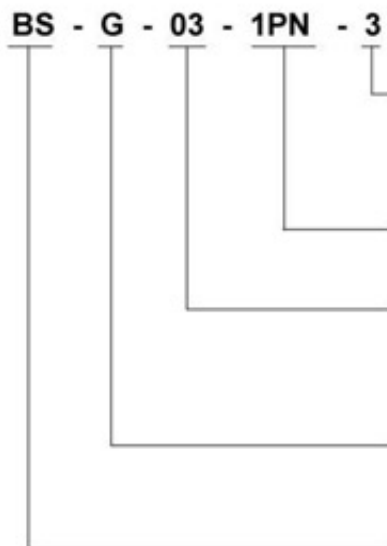


Solenoid Controlled Relief Valves

電磁式溢流閥



型號說明/HOW TO ORDER



壓力調整範圍 Pressure Adjusting Range

1 : 7-70 kgf/cm²

2 : 35-140 kgf/cm²

3 : 70-250 kgf/cm²

常開式 1PN : Normally Vented

常閉式 1NP : Energized To Vent

通徑 Valve Size

03 : 3/8" (Subplate Only)

06 : 3/4"

10 : 1-1/4"

安裝型式 : Pressure Adjusting Range

板式安裝 G : Sub-Platemo

管式安裝 T : Theraded Connections

系列編號 Series Number

規格說明/SPECIFICATIONS

型式 MODEL	最高使用壓力 MAX.PRESSURE kgf/cm ²	壓力調節範圍 PRESSURE ADJ. RANGE kgf/cm ²	最大流量 RATED FLOW LPM	重量 WEIGHT (kg)	
BSG-03	250	1 : 7-70	100	5.5	
BSG-06 BST-06		2 : 35-140	200	4.8	4.7
BSG-10 BST-10		3 : 70-250	400	5.9	7.9

附件/ ATTACHMENT

型式 MODEL	安全螺絲 SOC HOL CAP SCREW	
BSG-03	M12 × 70L.....2pcs	M12 × 95L.....2pcs
BSG-06	M16 × 60L.....2pcs	M16 × 80L.....2pcs
BSG-10	M20 × 70L.....2pcs	M20 × 90L.....2pcs

Solenoid Controlled Relief Valves

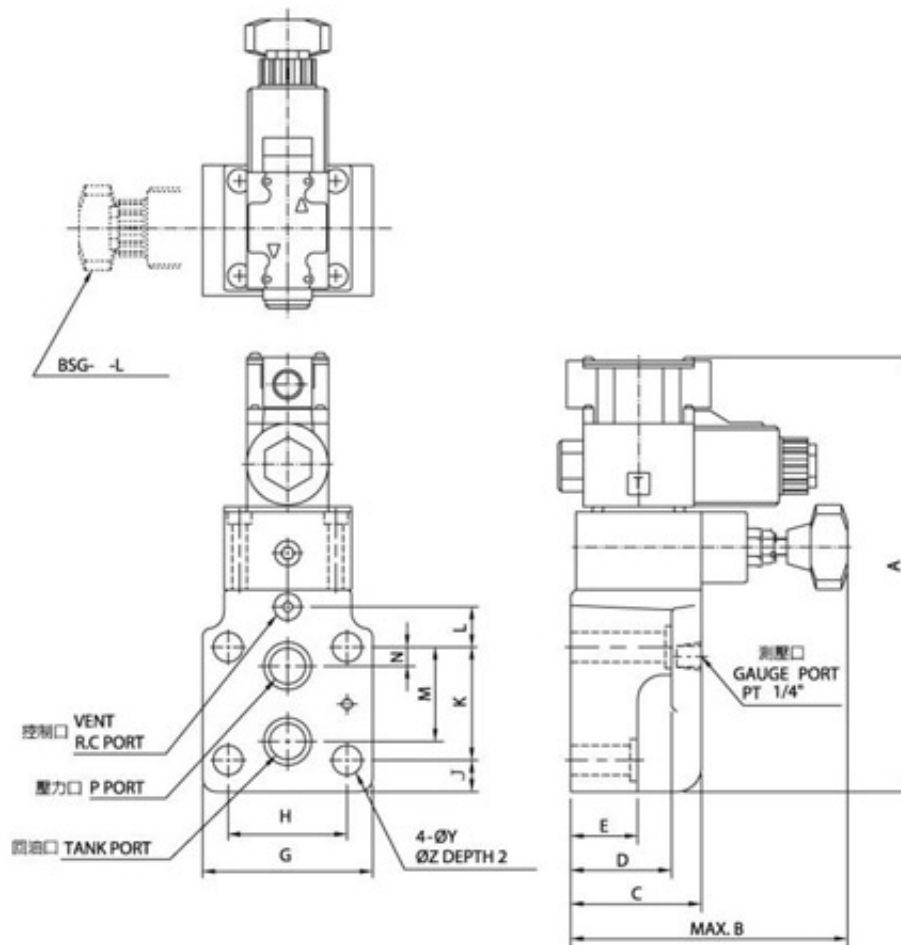
電磁式溢流閥



安裝尺寸/INSTALLATION DIMENSIONS

單位 UNIT : mm

■ BSG-03.06.10-1PN/1NP



型式 MODEL	A	B	C	D	E	F	G	H	J
BSG-03	228.5	175	78	78	57	82	53.8	21.5	53.8
BSG-06	254	175	78	60	40	104	70	19	66.7
BSG-10	281	184	87.5	67	47	125	82.6	18.5	88.9

型式 MODEL	L	M	N	Y	Z
BSG-03	0	47.5	22	13.5	21
BSG-06	23.8	55.5	11	17.5	26
BSG-10	31.8	76.2	12.7	22	32

Solenoid Controlled Relief Valves

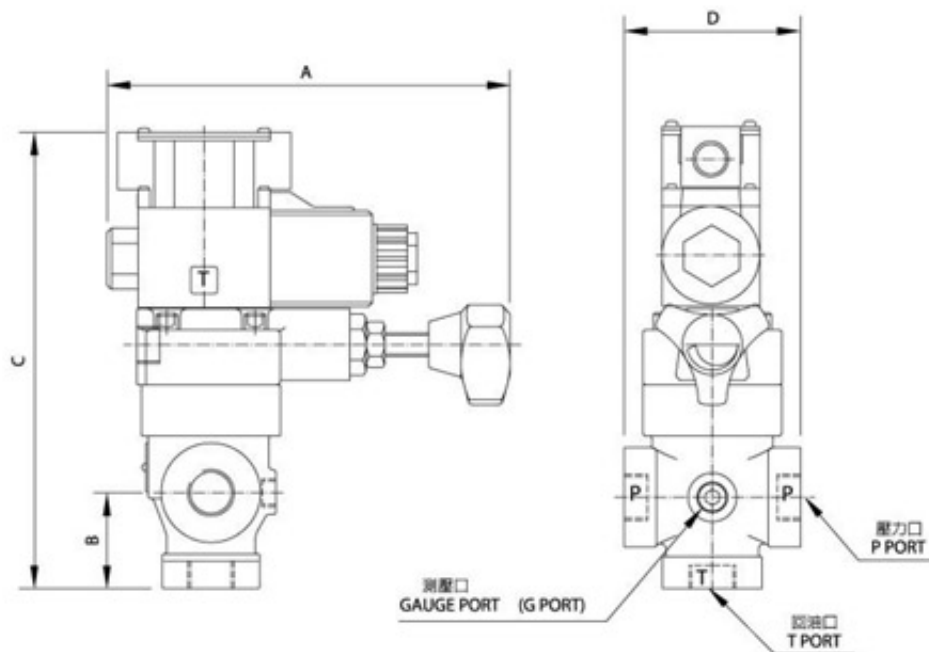
電磁式溢流閥



安裝尺寸/INSTALLATION DIMENSIONS

單位 UNIT : mm

■ BST-06.10-1PN/1NP

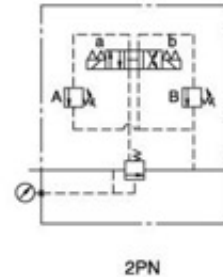
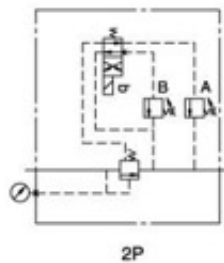


型式 MODEL	A	B	C	D	壓力口 P PORT	回油口 T PORT	測壓口 G PORT
BST-06	MAX. 148	51	234	103	PT 3/4"	PT 3/4"	PT 1/4"
BST-10	MAX. 151	68	267	130	PT 1-1/4"	PT 1-1/4"	PT 1/4"

Solenoid Controlled Relief Valves

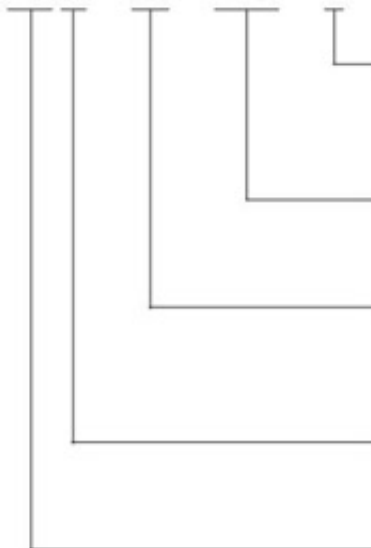


電磁式溢流閥



型號說明/HOW TO ORDER

BSG - 06 - 2PN - 1



壓力調整範圍 Pressure Adjusting Range

- 1 : 7-70 kgf/cm²
- 2 : 35-140 kgf/cm²
- 3 : 70-250 kgf/cm²

兩段式壓力調節 2P : Dual Pressure Adjusting Ranges
 常開兩段式壓力調節 2PN : Dual Pressure And Vent
 三段式壓力調節 3P : Three Pressure Adjusting Ranges

通徑 Valve Size

- 04 : 3/8" (僅線板式安裝)
- 06 : 3/4"
- 10 : 1-1/4"

安裝型式: Mounting

- G : 板式安裝 Sub-Plate Mounting
- T : 板式安裝 Threaded Connections

系列編號 Series Number

規格說明/SPECIFICATIONS

型式 MODEL	最高使用壓力 MAX. PRESSURE kgf/cm ²	壓力調節範圍 PRESSURE ADJ. RANGE kgf/cm ²	最大流量 RATED FLOW LPM	重量 WEIGHT (kg)
BSG-03-※※※	250	1 : 7-70	100	8.9
BSG-06-※※※ BST-06-※※※		2 : 35-140	200	9.1 7
BSG-10-※※※		3 : 70-250	400	14

Solenoid Controlled Relief Valves

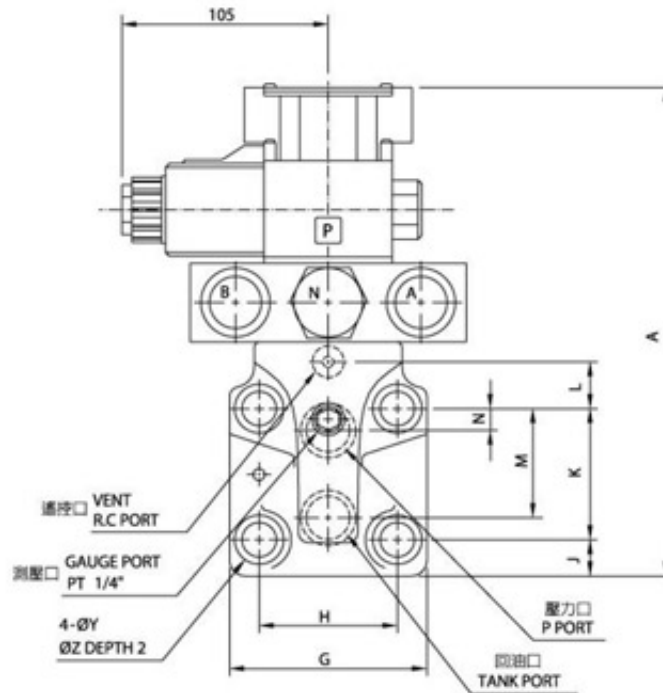
電磁式溢流閥



安裝尺寸/INSTALLATION DIMENSIONS

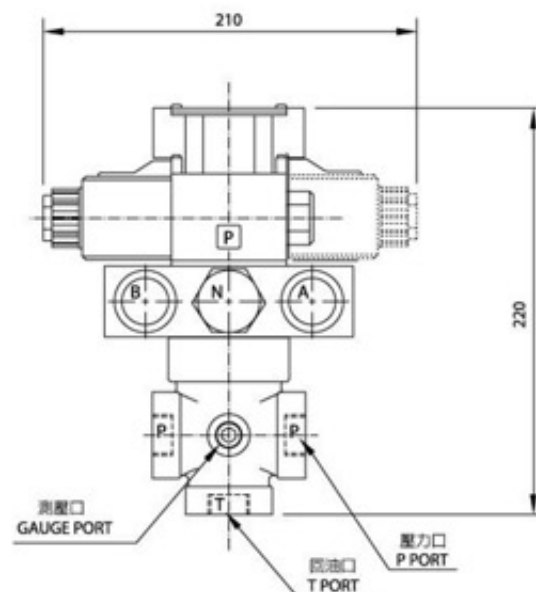
單位 UNIT : mm

■ BSG-03.06.10-2P



型式 MODEL	A	G	H	J	K	L	M	N	Y	Z
BSG-03-2P	218.5	82	53.8	21.5	53.8	0	47.5	22	13.5	21
BSG-06-2P	244	104	70	19.5	66.7	23.8	55.5	11	17.5	26
BSG-10-2P	281	124	82.6	18.5	88.9	31.8	76.2	12.7	21.5	32

■ BST-06-2P/2PN/3P



Solenoid Controlled Relief Valves

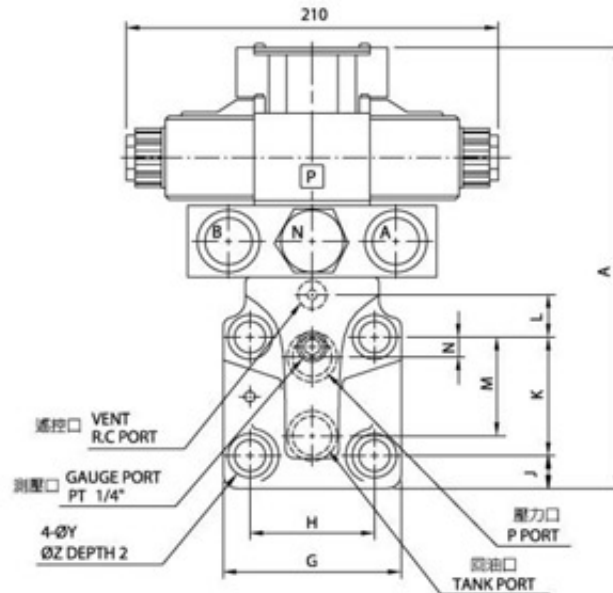
電磁式溢流閥



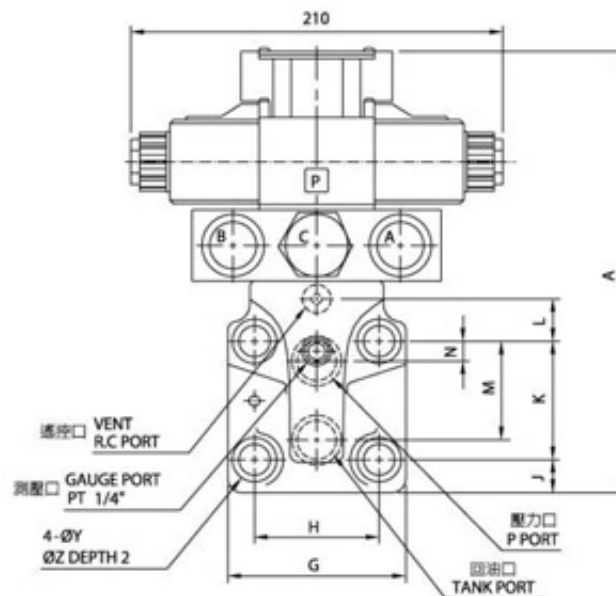
安裝尺寸/INSTALLATION DIMENSIONS

單位 UNIT : mm

■ BSG-03.06.10-2PN



■ BSG-03.06.10-3P



型式 MODEL	A	G	H	J	K	L	M	N	Y	Z
BSG-03 -2PN -3P	218.5	82	53.8	21.5	53.8	0	47.5	22	13.5	21
BSG-06 -2PN -3P	244	104	70	19.5	66.7	23.8	55.5	11	17.5	26
BSG-10 -2PN -3P	281	125	82.6	18.5	88.9	31.8	76.2	12.7	21.5	32