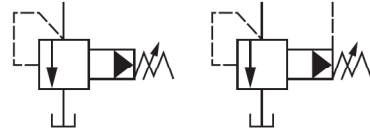




Pilot Operated Relief Valves

引導式溢流閥



型號說明/HOW TO ORDER

RV - T 06 - 3

壓力調整範圍 PRESSURE ADJUSTING RANGE

1 : 7-70 kgf/cm²

2 : 35-140 kgf/cm²

3 : 70-250 kgf/cm²

通徑 VALVE SIZE

04 : 1/2"

06 : 3/4"

10 : 1-1/4"

管式安裝 THREADED CONNECTIONS

溢流閥 RELIEF VALVE MOUNTING

規格說明/SPECIFICATIONS

型式 MODEL	最高使用壓力 MAX. PRESSURE kgf/cm ²	壓力調整範圍 PRESSURE ADJ. RANGE kgf/cm ²	最大流量 RATED FLOW LPM	重量 WEIGHT Kg
RV-T04-※	250	1 : 7-70	100	2.7
RV-T06-※		2 : 35-140	200	4.3
RV-T10-※		3 : 70-250	400	6.6



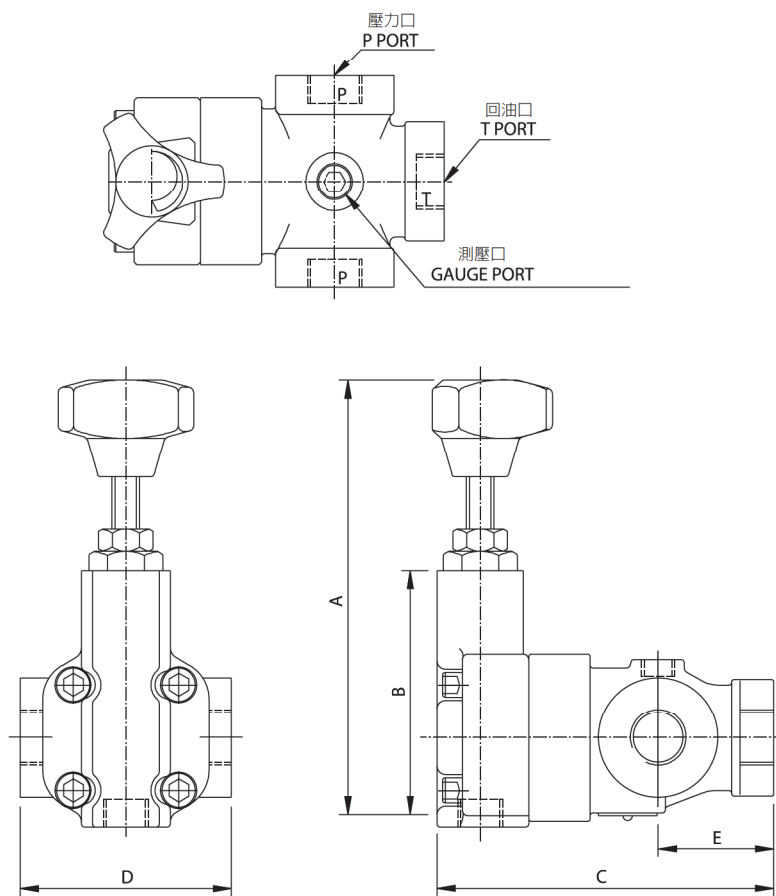
Pilot Operated Relief Valves

引導式溢流閥

安裝尺寸/INSTALLATION DIMENSIONS

單位 UNIT : mm

■ RV-T04.06.10



型式	MODEL	A	B	C	D	E	P PORT	T PORT	G PORT
	RV-T04	MAX. 142	42	42	42	42	PT 1/2"	PT 1/2"	PT 1/4"
	RV-T06	MAX. 148	51	51	51	51	PT 3/4"	PT 3/4"	PT 1/4"
	RV-T10	MAX. 141	68	68	68	68	PT 1-1/4"	PT 1-1/4"	PT 1/4"