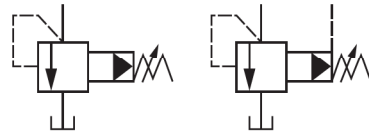




# Pilot Operated Relief Valves

## 引導式溢流閥



### 型號說明/ HOW TO ORDER

**BG — 06 — 3**

壓力調整範圍 PRESSURE ADJUSTING RANGE

- 1 : 7-70 kgf/cm<sup>2</sup>
- 2 : 35-140 kgf/cm<sup>2</sup>
- 3 : 70-250 kgf/cm<sup>2</sup>

通徑 VALVE SIZE

- 03 : 3/8"
- 06 : 3/4"
- 10 : 1-1/4"

溢流閥 RELIEF VALVE MOUNTING  
G : 板式安裝 SUB-PLATE MOUNTING

### 規格說明/ SPECIFICATIONS

型式 MODEL	最高使用壓力 MAX. PRESSURE kgf/cm <sup>2</sup>	壓力調整範圍 PRESSURE ADJ. RANGE kgf/cm <sup>2</sup>	最大流量 RATED FLOW LPM	重量 WEIGHT Kg
BG-03-※	250	1 : 7-70	100	5.4
BG-06-※		2 : 35-140	200	6.8
BG-10-※		3 : 70-250	400	10.5

### 附件/ ATTACHMENT

型式 MODEL	安裝螺絲 SOC HOL CAP SCREW	
BG-03	M12 × 70L .....2pcs	M12 × 95L .....2pcs
BG-06	M16 × 60L .....2pcs	M16 × 80L .....2pcs
BG-10	M20 × 70L .....2pcs	M20 × 90L .....2pcs



# Pilot Operated Relief Valves

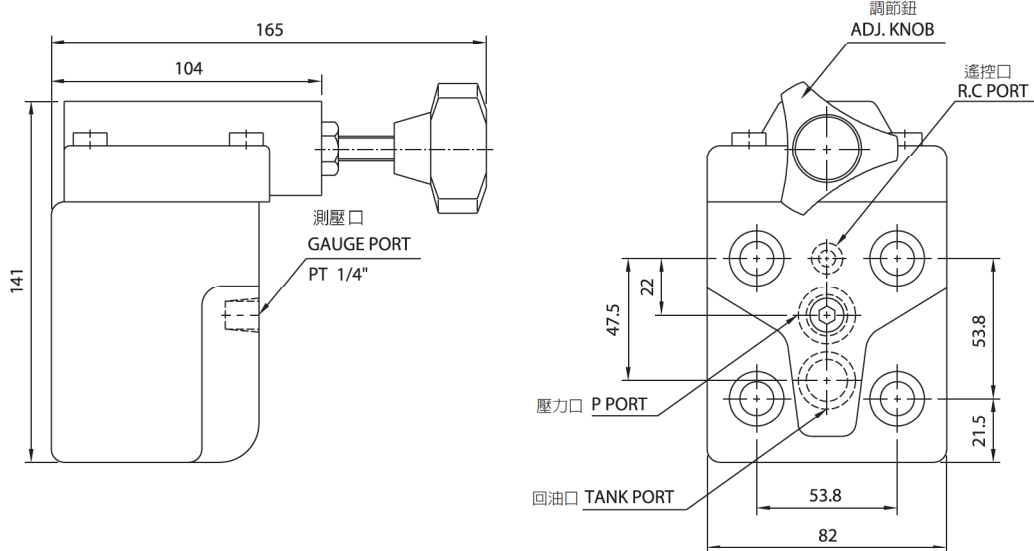
## 引導式溢流閥

### 安裝尺寸/INSTALLATION DIMENSIONS

單位 UNIT : mm

#### ■ BG-03

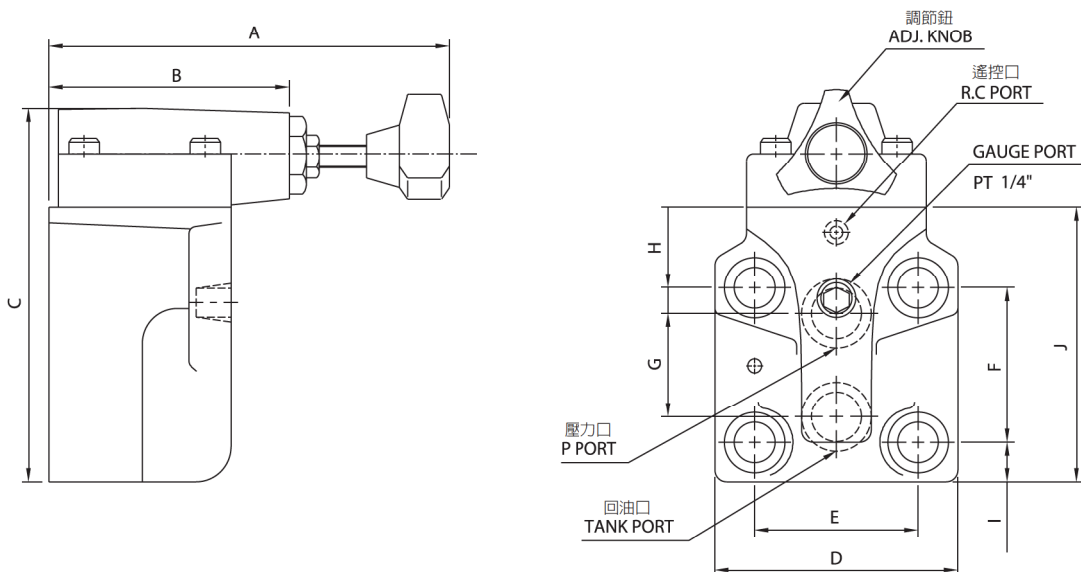
BG-03 : ISO 6264-AR-06-2-A



#### ■ BG-06.10

BG-06 : ISO 6264-AS-08-2-A

BG-10 : ISO 6264-AT-10-2-A



型式	MODEL	A	B	C	D	E	F	G	H	I	J
	BG-06	175	104	160	104	70	66.7	44.5	11	19.5	122
	BG-10	184	120	195	125	82.6	88.9	63.6	12.7	18.5	150