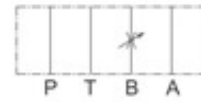


# Modular Throttle Valve

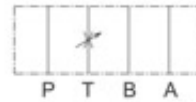
積層型流量控制閥



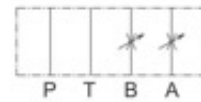
MT-02-P



MT-02-B



MT-02-T



MT-02-W



MT-02-A

## 型號說明/HOW TO ORDER

MT - 02 - P - K

調節型式：K：旋鈕；無：螺絲調整鈕  
Adjusting Type：K：With Knob None：Without

控制孔 Control Port  
P：P孔 P port T：T孔 T port  
A：A孔 A port W：W孔 W port  
B：B孔 B port

通徑 Port Size  
02：1/4"  
03：3/8"

積層型流量控制閥 Modular Throttle Valve Series

## 規格說明/SPECIFICATIONS

型式 MODEL	最高使用壓力 MAX.PRESSURE kgf/cm <sup>2</sup>	最大流量 MAX.FLOW LPM	重量 WEIGHT (kg)
MT-02-PT	250	50	1.3
MT-02-W/A,B			1.5 / 1.4
MT-03-PT	250	100	2.6
MT-03-W/A,B			3.1 / 2.9

# Modular Throttle Valve

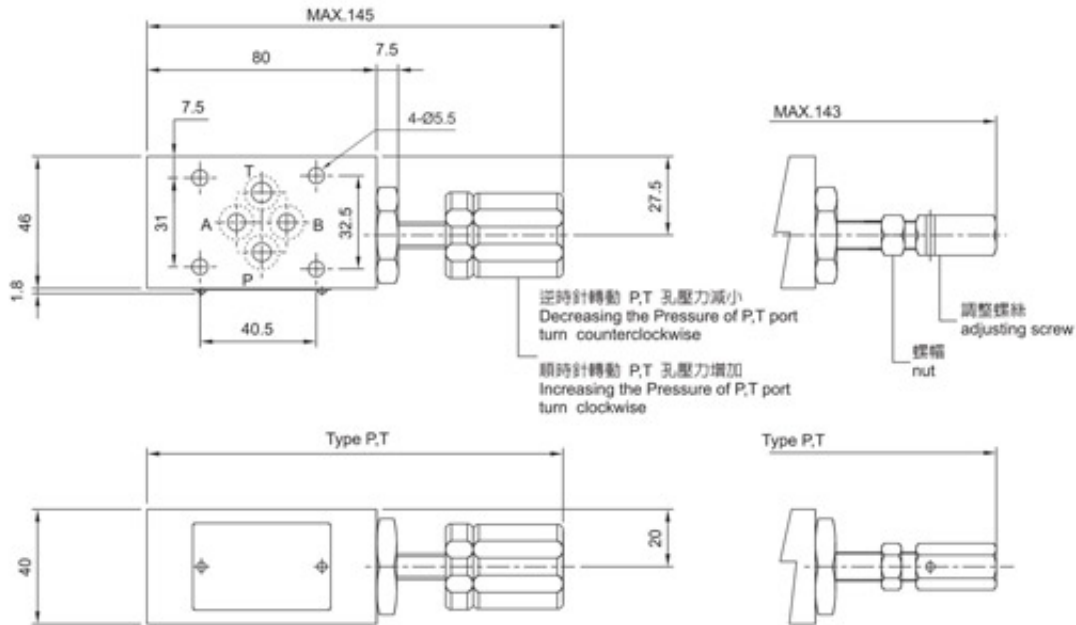
## 積層型流量控制閥



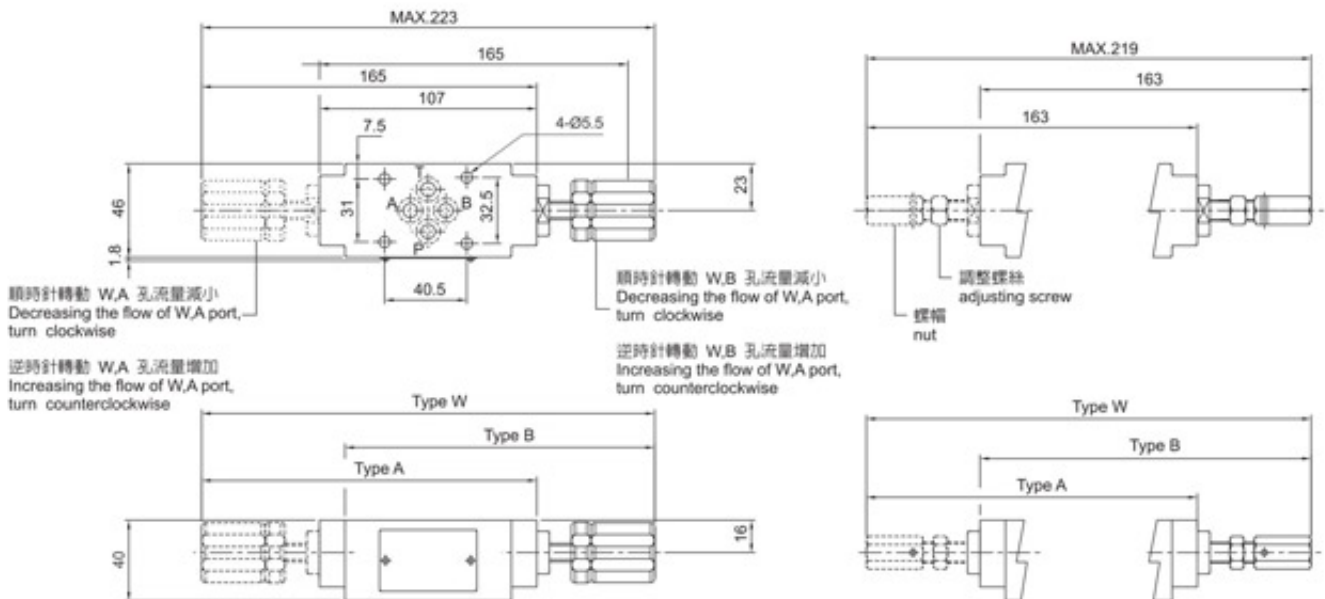
### 安裝尺寸/INSTALLATION DIMENSIONS

單位 UNIT : mm

#### ■ MT-02-P. T



#### ■ MT-02-W. A. B



# Modular Throttle and Check Valve

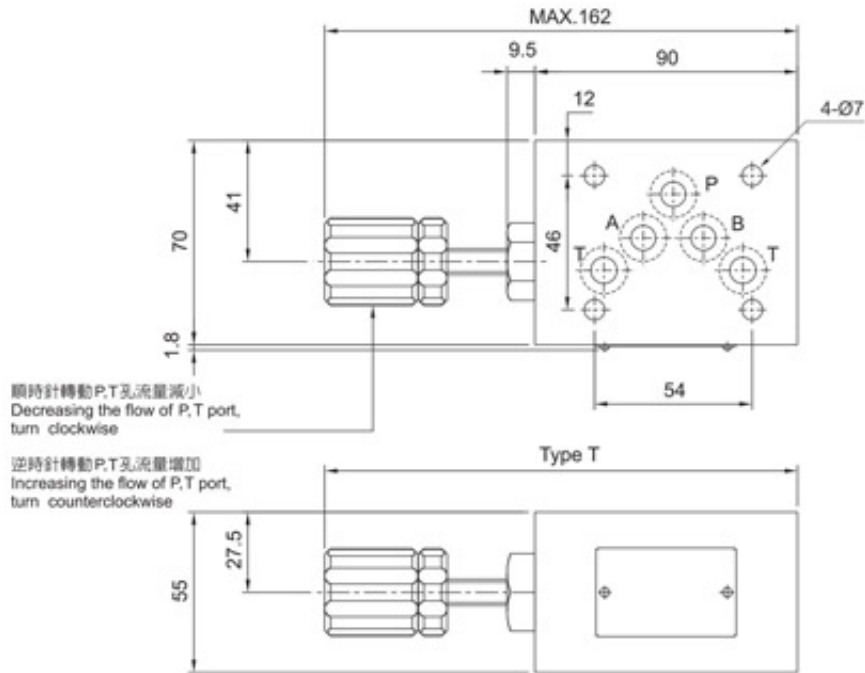
## 積層型流量控制閥



### 安裝尺寸/INSTALLATION DIMENSIONS

單位 UNIT : mm

#### ■ MT-03-P. T



#### ■ MT-03-A. B. W

